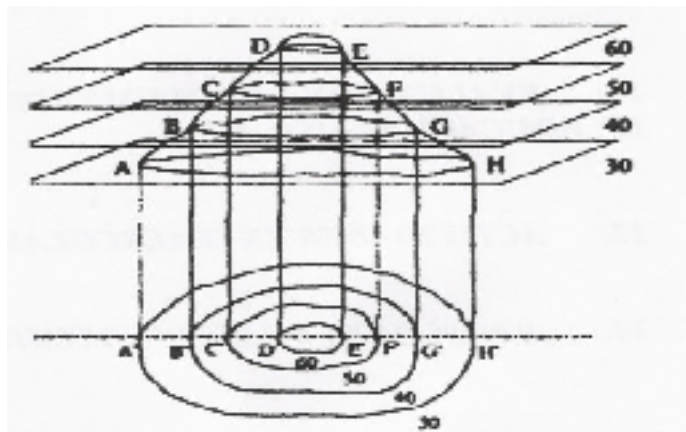




## LAS PARTES DE UN MAPA:

- LA ESCALA: Cada mapa tiene una escala que significa que lo que vemos dibujado sobre el papel, son distancias más grandes, o más pequeñas sobre el terreno. Un ejemplo de escala: 1:25.000 (1 cm = 250 m. // 4 cm. = 1 km.).
- LA LEYENDA: Ofrece información sobre el terreno representado mediante símbolos. Aunque los símbolos son muchos, los vamos a clasificar en 4 grupos fundamentales:
  - Obras humanas: límites entre provincias, carreteras (color negro y rojo).
  - Hidrografía: los ríos, lagos y embalses (color azul).
  - Vegetación: bosques, parques, prados (color verde).
  - Relieve: montañas, picos, sierras, montes (color marrón).
- N: La N con una flecha hacia arriba indica el norte geográfico del mapa.
- DESCRIPCIÓN DE CONTROLES: Ofrece información adicional a cerca del número y localización exacta de cada control.

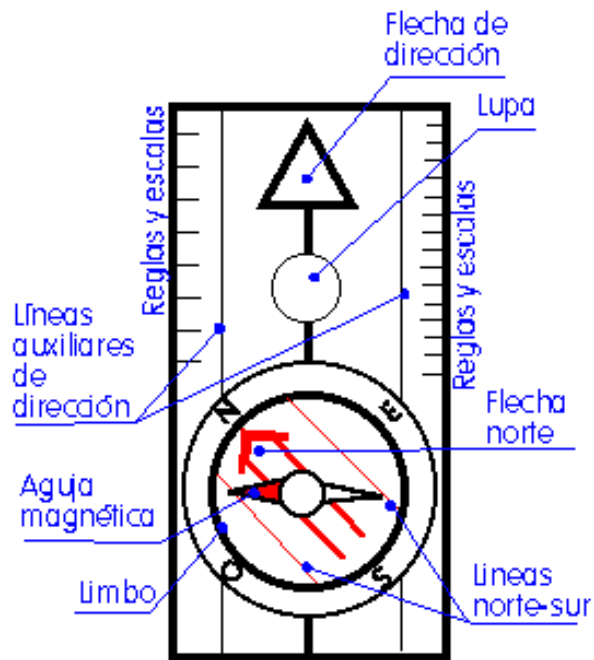
Al leer un mapa hay que tener presente: los accidentes del terreno, altitud de colinas y montañas, profundidad de valles y gargantas,... definen la forma de la superficie terrestre y se representa en los mapas usando **CURVAS DE NIVEL**, que son líneas imaginarias que unen todos los puntos que tienen la misma altitud (la misma altura sobre el nivel del mar). Se llama equidistancia a la separación entre dos curvas de nivel consecutivas y corresponde a la diferencia de altitud entre ambas.



## 2. LA BRÚJULA

La brújula es un instrumento magnético que nos permite determinar rumbos–direcciones respecto al Norte. La tierra se comporta como un inmenso imán. Una brújula clásica se compone de una plataforma transparente y una ruedecilla (limbo) móvil.

Veamos las distintas partes y sus correspondientes usos:



En la plataforma o base:

- **Escala:** uno o más bordes marcados con las escalas más usadas, para medir distancias en el mapa.
- **Flecha de dirección;** flecha que nos indica la dirección que debemos seguir. En su inicio, junto al limbo, se leen los grados del rumbo a seguir.

En el limbo móvil:

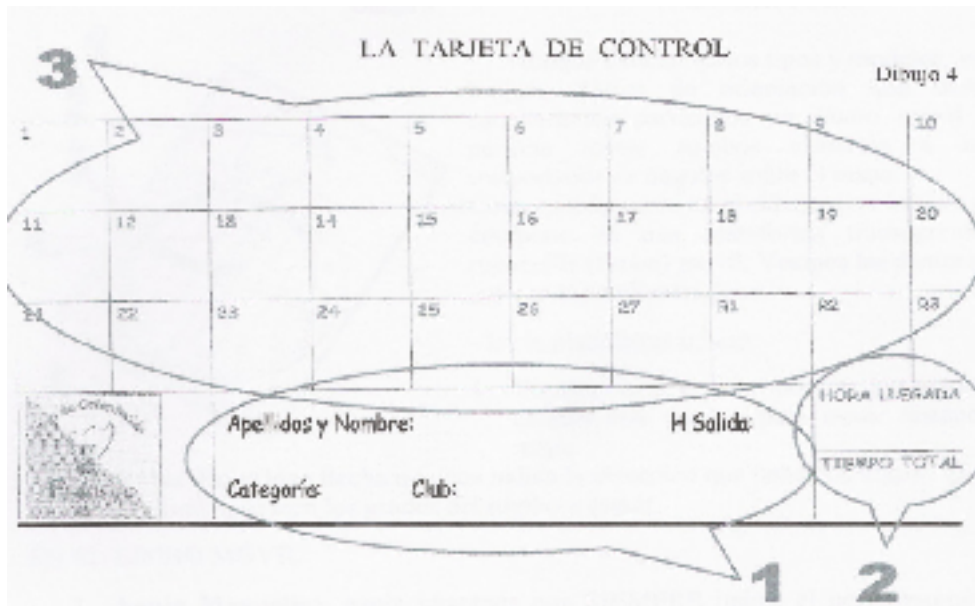
- **Aguja Magnética;** aguja imantada que SIEMPRE indica el norte magnético de la Tierra.
- **Flecha del Norte;** flecha que indica la dirección norte y líneas N-S que representan los meridianos del mapa.
- **Puntos cardinales:** Norte, Sur, Este y W-oeste, junto con 360º del resto de direcciones intermedias.

### 3. LA TARJETA DE CONTROL:

“Este elemento se usa para certificar **el paso de cada corredor** por cada uno de los controles”. Se entrega, junto con el mapa, al inicio del recorrido y se le recoge en meta.

Consta de:

- Un recuadro (abajo) para los datos del corredor, club, categoría y hora de salida.
- Otros tres recuadros (abajo a la derecha) para anotar el tiempo de llegada y el resultante de restar ambos, o sea, el invertido en el recorrido.
- Por último, 27 casillas numeradas, para marcar en ellas el código de la pinza, y otras tres (con una R) para corregir posibles errores.



4.-LOS

### CONTROLES:

Los controles, marcados en el mapa mediante un número y círculos rojos, se sitúan en el terreno utilizando "globos" o balizas numeradas con el correspondiente *código de control* (número que aparecía en la 2ª columna de la *descripción de controles*)



### TÉCNICAS BÁSICAS:

- Plegado del mapa: se dobla el plano por el tramo exacto que vamos a pasar.
- Técnica del pulgar: Consiste en llevar el pulgar de la mano que sujeta el mapa por el lugar exacto por el que vamos.
- Talonamiento: Es la longitud de nuestros pasos. Permite estimar distancias de una forma precisa.
- Seguir los elementos lineales: Como las carreteras, caminos marcados, cortafuegos, vallas y muros.

### FORMAS DE ORIENTARSE SIN BRUJULA.

Para poder orientarte desde cualquier lugar del planeta lo mejor es recurrir a una brújula o un mapa, pero si no lo tienes tendrás que recurrir a los métodos tradicionales que te facilitamos. Una serie de indicaciones que te van a permitir orientarte en cualquier lugar de el hemisferio norte, ya que bien pueden variar o nunca mejor dicho, dar un giro de 180" en la parte sur del planeta.

**Por indicios**

Un árbol cortado tendrá sus anillos más juntos en el lugar donde existe una temperatura más baja, el norte, mientras que los anillos más separados nos marcarán el sur.

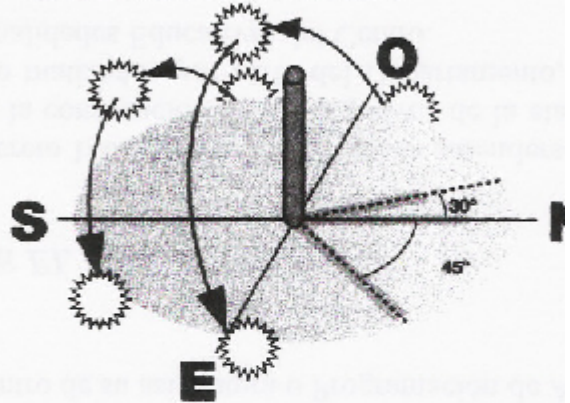
Puedes también fijarte en las partes más frías de la montaña que son las que se encuentran orientadas al norte, tienen más musgo o líquenes y soportan durante más tiempo la nieve en el deshielo o en las aves que migran en el verano hacia el norte y en invierno hacia el sur.



**Por el día.**

El Sol sale por el este y se pone por el oeste, recorriendo en cada trayecto la mejor opción y la más sencilla, es esperar a que se ponga el Sol o a que vuelva a salir, siempre que la compañía sea agradable o que no tengas mucha prisa. La segunda opción es esperar a las 12 horas solares, recuerda que en España tenemos el reloj adelantado 1 hora en invierno y 2 en verano respecto horario solar. Una vez que ha llegado el mediodía solar, tan sólo tendrás que observar la sombra para poder situar el norte en ese lugar.

La tercera y más complicada nos permitirá conseguir el norte dependiendo de hora solar, a razón de 15 grados por hora con respecto a las 12 horas. Es de las 10 de la mañana hora solar, nos daría 30° a en el sentido contrario de las agujas y las 15 horas solar, 45° en el mismo sentido.



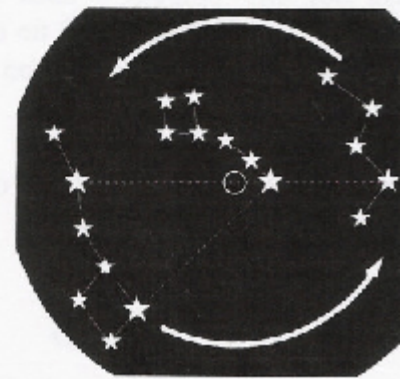
**Cuando se vaya el Sol**

Las opciones de orientación nocturnas se basan en la posición de la luna y de las estrellas. Al igual que te podría pasar con el Sol, si tienes un día completamente nublado mejor es que te pongas a llorar y a buscar otra solución para orientarte.

Si has tenido suerte y puedes ver las estrellas ya puedes comenzar a localizar la estrella polar que es la que os va a marcar en norte.

El mejor método para poder localizar la Osa Menor que es donde se encuentra la estrella polar, es ubicar primero dos constelaciones que son mucho más sencillas de visualizar Casiopea y la Osa Mayor. Una vez que las tenemos tan sólo tendrás que trazar una línea entre una y otra para poder encontrar la Osa Menor, la estrella polar será la última estrella de la cola, la que más brilla de todas. En cuanto a la Luna os puede ayudar que os situéis siguiendo la dirección de sus puntas.

Cuando se encuentra en cuarto creciente os marcará el este, y menguante el oeste.



La luna nos miente constantemente y tendrá forma de C cuando se encuentre en posición Decreciente, y de D en posición creciente. Señalando respectivamente el Oeste y el Este, en una y otra fase.

